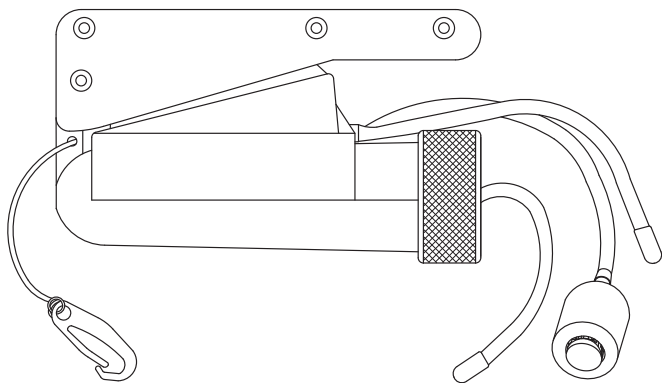


KATADYN®

MAKING WATER DRINKING WATER

Survivor 06

(Model #8013418/#8013419)



GB

DE

FRA

NL

DK

SWE

NOR

FIN

IT

ESP

POR

Wir freuen uns, dass Sie sich für einen manuellen Entsalzer der Firma Katadyn entschieden haben. Katadyn Produkte AG hat den Survivor-06 nach strengen Spezifikationen entwickelt und hergestellt, um in Notfall-Situationen die Versorgung mit Trinkwasser sicherzustellen. Bitte lesen Sie diese Betriebsanleitung vor dem Gebrauch des Survivor-06 aufmerksam durch. Die sachgemäße Anwendung stellt den jahrelangen störungsfreien Einsatz des Katadyn Survivor-06 sicher. Bitte senden Sie uns die beiliegende Garantiekarte sobald wie möglich ausgefüllt zurück, damit Ihr Garantieanspruch gewährleistet ist.

Wichtige Vorsichtsmassnahmen

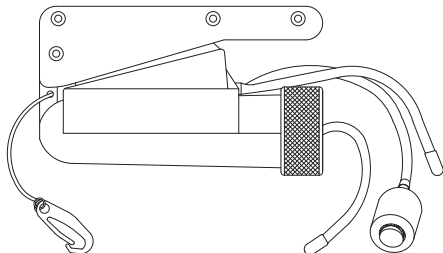
- **Vermeiden** Sie das Ansaugen von Öl, Benzin oder anderen mineralölhaltigen Stoffen, da diese schnell die Membrane zerstören.
- **Verstellen Sie** das Überdruckventil **nicht!** Dieses Ventil ist ab Werk voreingestellt. Ein Verstellen des Ventils kann die Pumpe beschädigen und Ihr Garantieanspruch wird nichtig.
- Ein leicht salziger Geschmack im produzierten Wasser ist normal.
- Wenn der Katadyn Survivor schwer zu pumpen ist, kann das Sieb (Vorfilter) verblockt sein. Reinigen oder spülen Sie in diesem Fall das Sieb (Vorfilter).
- Bei anhaltendem Einsatz in einer Notfall-Situation pumpen Sie täglich mindestens 10 Minuten, um lange Standzeiten des Wassers im Gehäuseinnern zu vermeiden.
- Entfernen Sie überschüssiges Meerwasser aus dem Gehäuseinnern, wenn der Katadyn Survivor für einige Tage nicht verwendet wird. Nehmen Sie zuerst den Schlauch mit dem Vorfilter aus dem Wasser. Stellen Sie den Katadyn Survivor auf den Kopf und pumpen solange, bis kein Wasser mehr aus den Schläuchen kommt.
- Bevor der Katadyn Survivor nach Gebrauch eingelagert wird, spülen Sie die Membrane mit der Konservierungslösung. Das Konservieren mit diesem Mittel verhindert Bakterienwachstum im Gehäuseinneren. (Beachten Sie die Anweisungen im Abschnitt „Lagerung“)
- Bewahren Sie das Konservierungsmittel in einem trockenen, belüfteten Raum auf.
- **WICHTIG:** Zur Ihrer Sicherheit sollte der Survivor **jährlich** inspiziert werden. Unsere regionalen Servicecenter können alle notwendigen Qualitätskontrollen durchführen. Alternativ können Sie den Survivor-06 für einen Service auch direkt zu Katadyn schicken.

WICHTIG: Der Survivor-06 wurde für den Gebrauch in Notfall-Situationen entwickelt. Wenn der Katadyn Survivor einmal eingesetzt wurde, sollten Sie Ihren Händler kontaktieren um festzustellen, ob ein Service notwendig ist.

Produkt Spezifikationen

Der Survivor-06 ist weltweit der kleinste manuell betriebene Entsalzer und kann aus Salzwasser täglich ca. 21 Liter Trinkwasser produzieren.

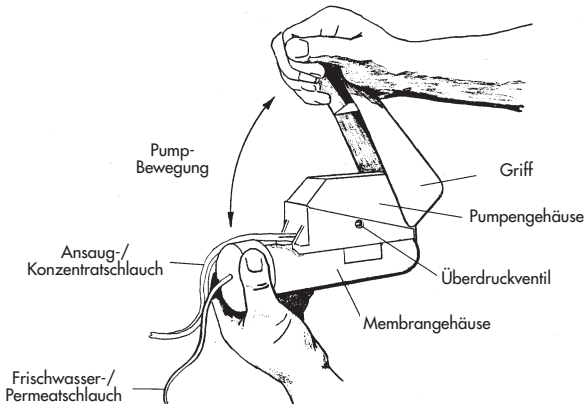
Eine halbdurchlässige Membrane im Innern des Gerätes wirkt als molekularer Filter. Beim Pumpen wird das Meerwasser mit einem Druck von rund 55 bar über die Membrane gepresst. Nur die Wassermoleküle gelangen durch die Membrane, die Salzmoleküle werden von der Membrane zurückgehalten und als Konzentrat aus dem Gerät geschwemmt.



Technologie:	Umkehrosmose
Salzrückhalt:	98.4 % im Durchschnitt (96.8% im Minimum). Der Salzrückhalt hängt von verschiedenen Faktoren ab, wie z.B.: Druck, Leistung und Wasserqualität.
Leistung:	0.89 l/h \pm 15 %
Gewicht:	1.13 kg
Abmessungen:	12.7 x 20.3 x 6.4 cm
Garantie:	1 Jahr
Material:	Pumpe: Edelstahl, Kunststoff Membrane bei der US FDA (Food and Drug Administration) zugelassen

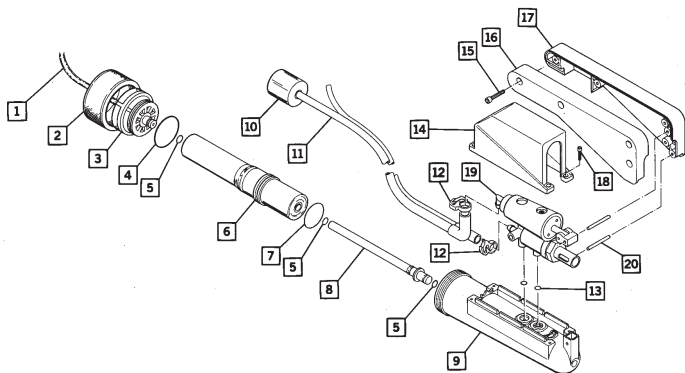
Betrieb

1. Entfernen Sie das schwarze Ansaugsieb mit dem doppelten Schlauch aus dem Pumpgriff. Tauchen Sie das Sieb mit dem Schlauch ins Meerwasser und versichern Sie sich, dass das Sieb vollständig im Wasser ist, damit das Ansaugen von Luft verhindert wird.
2. Der Filter muss vor Gebrauch gespült werden. Positionieren Sie daher den dünneren Frischwasserschlauch (Permeatschlauch) zunächst so, dass produziertes Wasser über Bord fließt.
3. Halten Sie den Survivor mit einer Hand an der schwarzen Endkappe fest und pumpen Sie mit der anderen Hand (siehe Abbildung 1-1).
4. Verwenden Sie möglichst klares Wasser. Je schmutziger bzw. trüber das Wasser ist, desto kürzer ist die Lebenszeit des Entsalzers.
5. Pumpen Sie, indem Sie den Griff bis zum Anschlag gleichmässig nach oben und unten bewegen - ca. 40 Pumpstösse pro Minute. Sollte kein Wasser angezogen werden, halten sie das Gerät auf Höhe des Wasserspiegels und erhöhen Sie die Pumpfrequenz. Sobald Meerwasser durch das Gerät zirkuliert, reduzieren Sie die Pumpfrequenz wieder auf 40 Pumpstösse pro Minute.
6. Sobald Wasser aus dem Schlauch austritt, schütten Sie die Menge von mindestens 80 Pumpstössen (zwei Minuten pumpen) weg. So wird die überschüssige Konservierungslösung aus dem System gespült. Anschliessend können Sie den Frischwasserschlauch in einen Behälter hängen und das Trinkwasser sammeln oder direkt vom Schlauch trinken.
7. Pumpen Sie solange bis Sie die gewünschte Wassermenge erhalten haben.



(Abbildung 1-1)

Komponenten



(Abbildung 1-2)

- | | |
|--|--|
| 1. Frischwasser-/Permeatschlauch (8013208) | 11. Ansaug-/Konzentratschlauch gepaart (8013284) |
| 2. Kappe Membrangehäuse (8013198) | 12. Schlauchklemmen (8013246/8013203) |
| 3. Endstopfen (8013161) | 13. O-Ringe (8013243/8013244) und Dichtung (8013011) |
| 4. O-Ring (8013190) | 14. Deckel Pumpengehäuse (8013160) |
| 5. O-Ring (4 Stk., 8013239) | 15. Schrauben (4 Stk., 8013019) |
| 6. Membrane (8013165) | 16. Griff links (8013164) |
| 7. O-Ring bereits auf Membrane aufgezogen | 17. Griff rechts (8013163) |
| 8. Stopfen (8013193) | 18. Schrauben (4 Stk., 8013200) |
| 9. Membrangehäuse (8013156) | 19. Pumpengehäuse (8013153) |
| 10. Filtersieb mit Gewicht (8013197/8013287) | 20. Scharnierzapfen (2 Stk., 8013188) |

Lagerung (für sieben Tage oder länger)

Der Survivor-06 wird ab Werk mit einer Konservierungslösung im Gehäuseinnern ausgeliefert, um Bakteriewachstum zu verhindern. Wenn der Entsalzer nach Gebrauch wieder eingelagert wird, muss der Survivor-06 wie unten beschrieben mit einer Konservierungslösung gespült und konserviert werden.

WICHTIG: Lassen Sie die Membrane niemals austrocknen. Folgen Sie genau den Instruktionen zum Lagern Ihres Survivors.

1. Ziehen Sie die Schläuche aus dem Wasser und stellen Sie den Survivor auf den Kopf.
2. Füllen Sie ca. 1 Liter sauberes Wasser in einen Behälter. Verwenden Sie wenn möglich Süsswasser, aber auch sauberes Salzwasser kann im Bedarfsfall gebraucht werden.
3. Geben Sie einen Löffel (rund 10 g) des Konservierungsmittels hinzu und mischen Sie die Lösung bis das Pulver vollständig aufgelöst ist.
4. Hängen Sie den Ansaugschlauch mit dem Sieb in die Konservierungslösung und pumpen Sie solange, bis Wasser aus dem Konzentrat-Schlauch (das ist der zweite Schlauch des doppelten Schlauchstranges) austritt. Hören Sie mit dem Pumpen auf, sobald Wasser aus dem Konzentrat-Schlauch austritt.
5. Wenn Salzwasser zum Ansetzen der Konservierungslösung verwendet wurde, wiederholen Sie den Vorgang sobald wie möglich mit Süsswasser.
6. Entfernen Sie die Schläuche aus der Lösung und pumpen Sie den Survivor leer bis kein Wasser mehr austritt.

WICHTIG: Um den problemlosen Betrieb des Survivors sicherzustellen, muss das Spülen und Konservieren mit Konservierungslösung **jährlich** erfolgen (Lagerungstemperatur <25°C). Verwenden Sie ausschliesslich das Konservierungsmittel aus dem Hause Katadyn. Andere Produkte wie z. B. Chlor-Produkte schädigen die Membrane.

Garantie

Auf den Katadyn Survivor-06 geben wir eine Garantie von 1 Jahr ab Kaufdatum auf Design- und/oder Material- und/oder Verarbeitungsfehler. Sollte der Katadyn Survivor während dieser Zeit einen Defekt aufgrund von Design- und/oder Material- und/oder Verarbeitungsfehler aufweisen, wenden Sie sich bitte mit Ihren Garantieansprüchen an den Händler, bei dem das Produkt erworben wurde. Für weitere Fragen wenden Sie sich bitte an die Katadyn Produkte AG, Birkenweg 4, CH-8304 Wallisellen, unter der Nummer +41 1 839 21 11. Katadyn wird das Produkt reparieren oder ersetzen. Bitte bewahren Sie den Kaufbeleg als Garantieschein auf. Diese beschränkte Garantie gewährt Ihnen bestimmte Rechte und Sie haben möglicherweise weitere, die nach geltender Gesetzgebung je nach Land variieren können.

Katadyn North America

Katadyn North America Inc.
4830 Azelia Avenue North #300
Minneapolis, MN 55429 / USA
Tel +1 (800) 755-6701
Fax +1 763 746 3540
marine@katadyn.com
www.katadyn.com

Katadyn Products Inc.

Pfäffikerstrasse 37
8310 Kempththal / Switzerland
Phone: +41 44 839 21 11
Fax: +41 44 839 21 99
www.katadyn.ch
info@katadyn.ch



MAKING WATER DRINKING WATER

Katadyn North America

Katadyn North America Inc.
4830 Azelia Avenue North #300
Minneapolis, MN 55429 / USA
Tel +1 (800) 755-6701
Fax +1 763 746 3540
marine@katadyn.com
www.katadyn.com

Katadyn Products Inc.

Pfäffikerstrasse 37
8310 Kempththal / Switzerland
Phone: +41 44 839 21 11
Fax: +41 44 839 21 99
www.katadyn.ch
info@katadyn.ch